

FILINOX

Todo en orden.

ACCESORIOS PARA MUEBLES DE COCINA

INTERIOR EQUIPMENTS
FOR KITCHEN FURNITURE



LÍNEA EVOLUTION

FILINOX-FLEXINOX, S.A.
Sant Adrià, 76 | E-08030 | Barcelona | Spain

customer@inoxidables.com
Tel. +34 932 232 662 | Fax +34 932 232 667

www.filinox.es



NO ES LO MISMO GUARDAR QUE ORDENAR

En una cocina no hay que renunciar al orden. Con la línea Evolution, además, todos aquellos que sueñan con lo mejor, hacen realidad sus deseos. La exigencia por presentar los materiales del más alto nivel es una constante, y junto a un diseño que desborda imaginación, facilitan la integración de cualquier elemento en la cocina. Evolution es una reivindicación al buen gusto.

IT'S NOT THE SAME TO STORE OR TO SET IN ORDER

In a kitchen there are not to renounce to the order. With the Evolution line, also all of those who dream of better, they realize their desires. The requirement to present the material at the highest level is a constant and a design that is full of imagination facilitate the integration of any element in the kitchen. Evolution is a claim to good taste.





06/10 Muebles bajos
Low storages

11 Muebles altos
High storages

12 Muebles de rincón
Corner storages

13/15 Columnas
Pull-out ladders

CARACTERÍSTICAS USU

FEATURES USAGE



Extracción total
Full extension



Extracción parcial
Partial extension



Regulación 3D
3D regulation



Amortiguador
Softclosing



Auto-cierre
Selfclosing



Cocción
Cooking



Menaje
Household items



Guía Quadro
Quadro slides



Mueble
Unit



Resistencia
Resistance



Dispensa
Pantry



Limpieza
Cleaning



MUEBLES BAJOS

Low storages

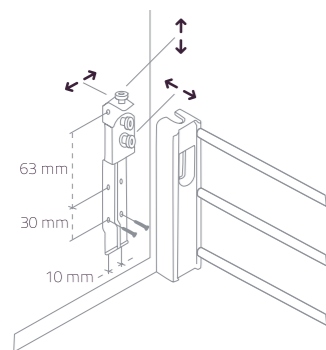
EXTRAÍBLE PANELABLE

Frontal pull-out

| mueble | 45 cm. | 50 cm. | 60 cm. |
|-----------|---------------|---------------|---------------|
| código | 82110451 | 82110501 | 82110601 |
| EAN 13 | 8422873019460 | 8422873019477 | 8422873019415 |
| alto | 132 mm. | 132 mm. | 132 mm. |
| ancho | 402 mm. | 452 mm. | 552 mm. |
| fondo | 476 mm. | 476 mm. | 476 mm. |
| uds./caja | 1 | 1 | 1 |

Incluye guías

Runners included



ANTIDESLIZANTE EXTRAÍBLE PANELABLE

Non-slip sheet front pull-out

| mueble | 45 cm. | 50 cm. | 60 cm. |
|--------|---------------|---------------|---------------|
| código | 82178104 | 82178105 | 82178106 |
| EAN 13 | 8422873019910 | 8422873019927 | 8422873019934 |



CARACTERÍSTICAS

FEATURES



USO

USAGE



MUEBLES BAJOS

Low storages

EXTRAÍBLE MULTIUSO

Multifunction pull-out

| mueble | 40 cm. | 45 cm. | 50 cm. | 60 cm. |
|-----------|---------------|---------------|---------------|---------------|
| código | 82148401 | 82148451 | 82148501 | 82148601 |
| EAN 13 | 8422873019422 | 8422873019439 | 8422873019453 | 8422873019466 |
| alto | 130 mm. | 130 mm. | 130 mm. | 130 mm. |
| ancho | 345 mm. | 395 mm. | 445 mm. | 545 mm. |
| fondo | 486 mm. | 486 mm. | 486 mm. | 486 mm. |
| uds./caja | 1 | 1 | 1 | 1 |

Incluye guías

Runners included



ANTIDESLIZANTE EXTRAÍBLE MULTIUSO

Non-slip sheet multifunction pull-out

| mueble | 40 cm. | 45 cm. | 50 cm. | 60 cm. |
|--------|---------------|---------------|---------------|---------------|
| código | 82178481 | 82178482 | 82178483 | 82178484 |
| EAN 13 | 8422873019958 | 8422873019965 | 8422873019972 | 8422873019989 |



CARACTERÍSTICAS

FEATURES



USO

USAGE



| mueble | código | alto | ancho | fondo | unidades/caja |
|--------|--------|--------|-------|-------|---------------|
| unit | code | height | width | depth | units/box |

MUEBLES BAJOS

Low storages

ORGANIZADOR TRANSVERSAL

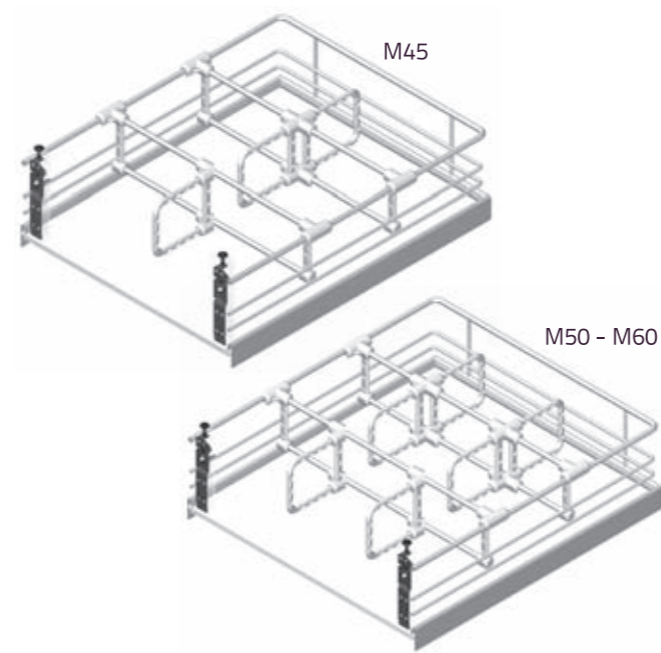
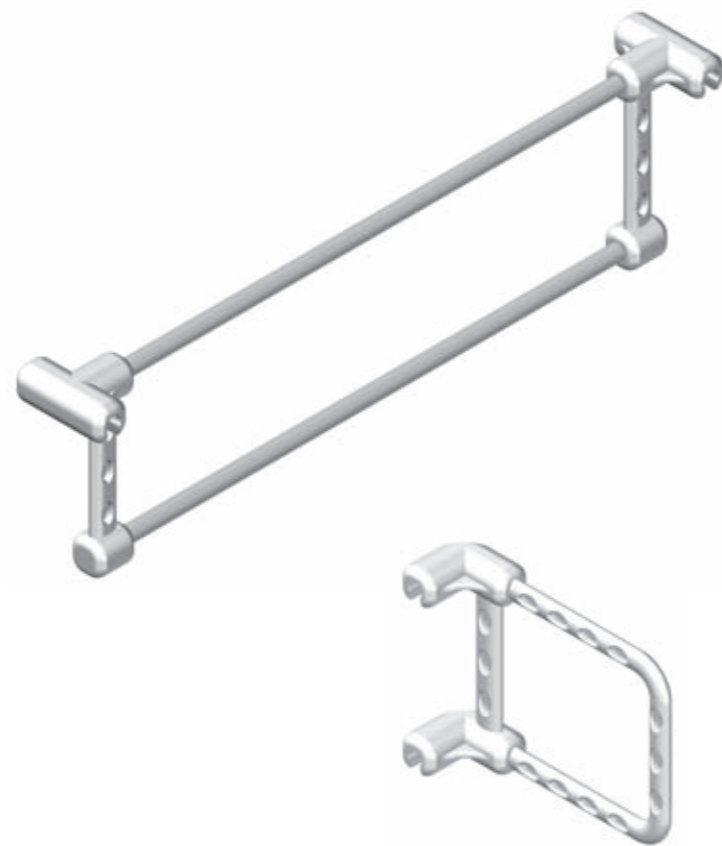
Transverse organizer

| mueble | 40 cm. | 45 cm. | 50 cm. | 60 cm. |
|--------|---------------|---------------|---------------|---------------|
| código | 82158010 | 82158011 | 82158012 | 82158013 |
| EAN 13 | 8422873020244 | 8422873020251 | 8422873020329 | 8422873020336 |
| alto | 93 mm. | 93 mm. | 93 mm. | 93 mm. |

ORGANIZADOR LONGITUDINAL

Longitudinal organizer

| | |
|--------|---------------|
| código | 82158020 |
| EAN 13 | 8422873020084 |
| alto | 88 mm. |
| fondo | 110 mm. |



MUEBLES BAJOS

Low storages

POSIBLES COMBINACIONES PARA EXTRAÍBLE PANELABLE

Possible combinations for front pull-out

| | Código | Unidades |
|--------------------------|----------|----------|
| mueble 45 cm. | 82110451 | 1 |
| antideslizante | 82178104 | 1 |
| organizador transversal | 82158011 | 2 |
| organizador longitudinal | 82158020 | 3 |

| | Código | Unidades |
|--------------------------|----------|----------|
| mueble 50 cm. | 82110501 | 1 |
| antideslizante | 82178105 | 1 |
| organizador transversal | 82158012 | 2 |
| organizador longitudinal | 82158020 | 6 |

| | Código | Unidades |
|--------------------------|----------|----------|
| mueble 60 cm. | 82110601 | 1 |
| antideslizante | 82178106 | 1 |
| organizador transversal | 82158013 | 2 |
| organizador longitudinal | 82158020 | 6 |

POSIBLES COMBINACIONES PARA EXTRAÍBLE MULTIUSO

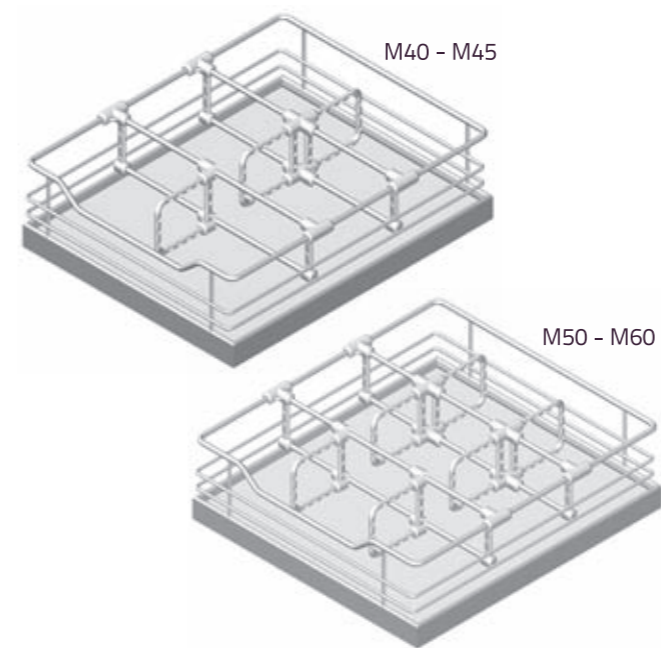
Possible combinations for multifunction pull-out

| | Código | Unidades |
|--------------------------|----------|----------|
| mueble 40 cm. | 82148401 | 1 |
| antideslizante | 82178481 | 1 |
| organizador transversal | 82158010 | 2 |
| organizador longitudinal | 82158020 | 3 |

| | Código | Unidades |
|--------------------------|----------|----------|
| mueble 45 cm. | 82148451 | 1 |
| antideslizante | 82178482 | 1 |
| organizador transversal | 82158011 | 2 |
| organizador longitudinal | 82158020 | 3 |

| | Código | Unidades |
|--------------------------|----------|----------|
| mueble 50 cm. | 82148501 | 1 |
| antideslizante | 82178483 | 1 |
| organizador transversal | 82158012 | 2 |
| organizador longitudinal | 82158020 | 6 |

| | Código | Unidades |
|--------------------------|----------|----------|
| mueble 60 cm. | 82148601 | 1 |
| antideslizante | 82178484 | 1 |
| organizador transversal | 82158013 | 2 |
| organizador longitudinal | 82158020 | 6 |



MUEBLES BAJOS

Low storages

EXTRAÍBLE BOTELLERO 15/20

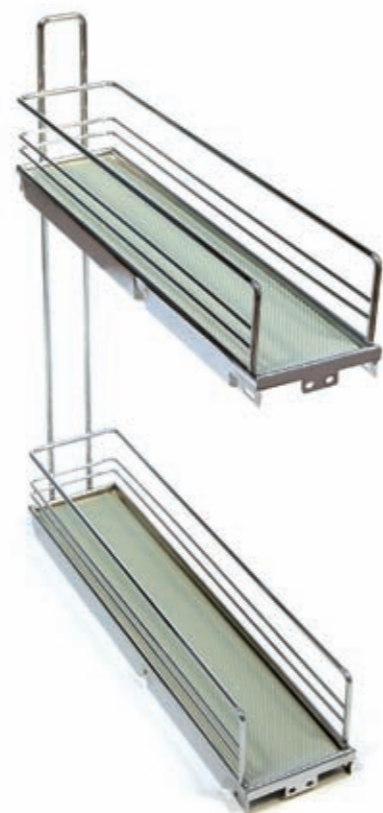
Pull-out bottle rack 15/20

| | | | | |
|-----------|-----------|-----------|--------|---------------|
| mueble | 15/20 cm. | Derecha | Código | 82155153 |
| alto | 471 mm. | EAN 13 | EAN 13 | 8422873020435 |
| ancho | 105 mm. | Izquierda | Código | 82155154 |
| fondo | 478 mm. | EAN 13 | EAN 13 | 8422873020442 |
| uds./caja | 1 | | | |

SET ANTIDESLIZANTE PARA BANDEJAS EXTRAÍBLE BOTELLERO 15/20

Set non-slip sheet for tray pull-out bottle rack 15/20

| | |
|--------|---------------|
| mueble | 15/20 cm. |
| código | 82178150 |
| EAN 13 | 8422873020459 |



mueble unit
código code
alto height
ancho width
fondo depth
unidades/caja units/box
derecha right
izquierda left

MUEBLES ALTOS

High storages

JUEGO ESCURRIDORES CON BANDEJA

Set of draining racks with tray

| | | | | |
|-----------|---------------|---------------|---------------|---------------|
| mueble | 45 cm. | 50 cm. | 60 cm. | 70 cm. |
| código | 82154453 | 82154503 | 82154603 | 82154703 |
| EAN 13 | 8422873017565 | 8422873017572 | 8422873017589 | 8422873017596 |
| ancho | 418 mm. | 468 mm. | 568 mm. | 668 mm. |
| fondo | 250 mm. | 250 mm. | 250 mm. | 250 mm. |
| uds./caja | 1 | 1 | 1 | 1 |

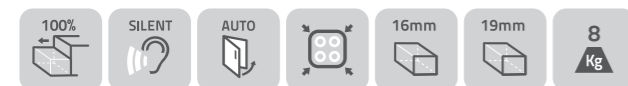
| | | | |
|-----------|---------------|---------------|---------------|
| mueble | 80 cm. | 90 cm. | 100 cm. |
| código | 82154803 | 82154903 | 82154003 |
| EAN 13 | 8422873017602 | 8422873017619 | 8422873017626 |
| ancho | 768 mm. | 868 mm. | 968 mm. |
| fondo | 250 mm. | 250 mm. | 250 mm. |
| uds./caja | 1 | 1 | 1 |



mueble unit
código code
alto height
ancho width
fondo depth
unidades/caja units/box

CARACTERÍSTICAS

FEATURES



USO

USAGE



CARACTERÍSTICAS

FEATURES



USO

USAGE



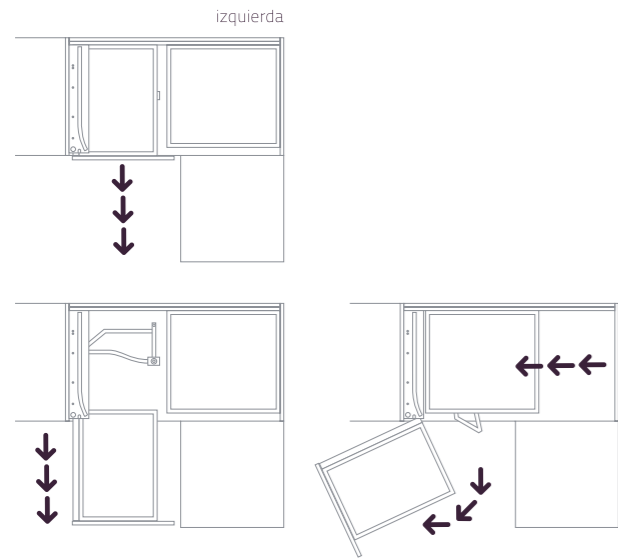
MUEBLES DE RINCÓN

Corner storages

EXTRAÍBLE ARTICULADO

Articulated corner storage rack

| | | | |
|-----------|---------|-----------|---------------|
| mueble | 100 cm. | Derecha | |
| puerta | 400 mm. | Código | 82128280 |
| alto | 525 mm. | EAN 13 | 8422873020060 |
| ancho | 900 mm. | Izquierda | |
| fondo | 498 mm. | Código | 82128290 |
| uds./caja | 1 | EAN 13 | 8422873020077 |



SET ANTIDESLIZANTE PARA BANDEJAS EXTRAÍBLE ARTICULADO

Set non-slip sheet for tray articulated corner storage rack

| | |
|--------|---------------|
| código | 82178284 |
| EAN 13 | 8422873020091 |



CARACTERÍSTICAS

FEATURES



USO

USAGE



mueble derecha izquierda código alto ancho fondo puerta unidades/caja
unit right left code height width depth door units/box

mueble código alto ancho fondo núm. bandejas
unit code height width depth num. trays

COLUMNAS

Pull-out ladders

COLUMNA

Pull-out ladder

| | | | | |
|---------------|--------------|---------------|---------------|---------------|
| mueble | 30 cm. | 30 cm. | 30 cm. | 30 cm. |
| código | 82124191 | 82124221 | 82124261 | 82124281 |
| alto | 960-1400 mm. | 1255-1655 mm. | 1660-2100 mm. | 1865-2300 mm. |
| ancho | 245 mm. | 245 mm. | 245 mm. | 245 mm. |
| fondo | 495 mm. | 495 mm. | 495 mm. | 495 mm. |
| núm. bandejas | 4 | 5 | 6 | 7 |

| | | | | |
|---------------|--------------|---------------|---------------|---------------|
| mueble | 35 cm. | 35 cm. | 35 cm. | 35 cm. |
| código | 82124192 | 82124222 | 82124262 | 82124282 |
| alto | 960-1400 mm. | 1255-1655 mm. | 1660-2100 mm. | 1865-2300 mm. |
| ancho | 295 mm. | 295 mm. | 295 mm. | 295 mm. |
| fondo | 495 mm. | 495 mm. | 495 mm. | 495 mm. |
| núm. bandejas | 4 | 5 | 6 | 7 |

| | | | | |
|---------------|--------------|---------------|---------------|---------------|
| mueble | 40 cm. | 40 cm. | 40 cm. | 40 cm. |
| código | 82124193 | 82124223 | 82124263 | 82124283 |
| alto | 960-1400 mm. | 1255-1655 mm. | 1660-2100 mm. | 1865-2300 mm. |
| ancho | 345 mm. | 345 mm. | 345 mm. | 345 mm. |
| fondo | 495 mm. | 495 mm. | 495 mm. | 495 mm. |
| núm. bandejas | 4 | 5 | 6 | 7 |

| | | | | |
|---------------|--------------|---------------|---------------|---------------|
| mueble | 45 cm. | 45 cm. | 45 cm. | 45 cm. |
| código | 82124194 | 82124224 | 82124264 | 82124284 |
| alto | 960-1400 mm. | 1255-1655 mm. | 1660-2100 mm. | 1865-2300 mm. |
| ancho | 395 mm. | 395 mm. | 395 mm. | 395 mm. |
| fondo | 495 mm. | 495 mm. | 495 mm. | 495 mm. |
| núm. bandejas | 4 | 5 | 6 | 7 |

| | | | | |
|---------------|--------------|---------------|---------------|---------------|
| mueble | 50 cm. | 50 cm. | 50 cm. | 50 cm. |
| código | 82124195 | 82124225 | 82124265 | 82124285 |
| alto | 960-1400 mm. | 1255-1655 mm. | 1660-2100 mm. | 1865-2300 mm. |
| ancho | 445 mm. | 445 mm. | 445 mm. | 445 mm. |
| fondo | 495 mm. | 495 mm. | 495 mm. | 495 mm. |
| núm. bandejas | 4 | 5 | 6 | 7 |

| | | | | |
|---------------|--------------|---------------|---------------|---------------|
| mueble | 60 cm. | 60 cm. | 60 cm. | 60 cm. |
| código | 82124196 | 82124226 | 82124266 | 82124286 |
| alto | 960-1400 mm. | 1255-1655 mm. | 1660-2100 mm. | 1865-2300 mm. |
| ancho | 545 mm. | 545 mm. | 545 mm. | 545 mm. |
| fondo | 495 mm. | 495 mm. | 495 mm. | 495 mm. |
| núm. bandejas | 4 | 5 | 6 | 7 |

El conjunto incluye: estructura, bandejas, guía softclosing y "T" de panelaje.

The set includes: frame pull-out ladder, trays, runners with softclosing and fixation "T".

CARACTERÍSTICAS

FEATURES



USO

USAGE



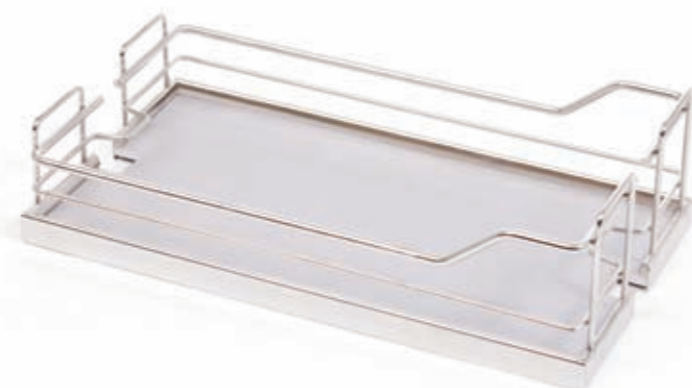
COLUMNAS

Pull-out ladders

BANDEJA COLUMNA

Ladders Tray

| mueble | 30 cm. | 35 cm. | 40 cm. | 45 cm. | 50 cm. | 60 cm. |
|--------|---------------|---------------|---------------|---------------|---------------|---------------|
| código | 82139301 | 82139351 | 82139401 | 82139451 | 82139501 | 82139601 |
| EAN 13 | 8422873019608 | 8422873019613 | 8422873019620 | 8422873019637 | 8422873019644 | 8422873019651 |



SET ANTIDESLIZANTE BANDEJA COLUMNA

Non-slip sheet ladders tray

| mueble | 30 cm. | 35 cm. | 40 cm. | 45 cm. | 50 cm. | 60 cm. |
|--------|---------------|---------------|---------------|---------------|---------------|---------------|
| código | 82178391 | 82178392 | 82178393 | 82178394 | 82178395 | 82178396 |
| EAN 13 | 8422873020008 | 8422873020015 | 8422873020022 | 8422873020039 | 8422873020046 | 8422873020053 |



CONJUNTO GUÍAS COLUMNA (1)

Pull-out runner

| | |
|-----------|---------------|
| código | 82162050 |
| EAN 13 | 8422873018531 |
| uds./caja | 1 |

Capacidad de carga 150 Kg

Load capacity 150 Kg



ESTRUCTURA COLUMNA (2)

Frame pull-out ladder

| alto | 960-1400 mm. | 1255-1655 mm. | 1660-2100 mm. | 1865-2300 mm. |
|--------|---------------|---------------|---------------|---------------|
| código | 82123090 | 82123120 | 82123160 | 82123180 |
| EAN 13 | 8422873018494 | 8422873018500 | 8422873018517 | 8422873018524 |



SET FIJACIÓN "T" PARA COLUMNA (3)

Set fixation "T" for pull-out ladder

| mueble | 30 y 35 cm. | 40 y 45 cm. | 50 y 60 cm. |
|-----------|---------------|---------------|---------------|
| código | 82177300 | 82177400 | 82177500 |
| EAN 13 | 8422873018463 | 8422873018470 | 8422873018487 |
| uds./caja | 1 | 1 | 1 |



SET TIRAS FIJACIÓN PUERTA COLUMNA (4)

Set of trips for door fixation

| alto | 1660-2100 mm. | 1865-2300 mm. |
|--------|---------------|---------------|
| código | 82177160 | 82177180 |
| EAN 13 | 8422873018838 | 8422873018821 |

SET ALARGO ESTRUCTURA COLUMNA

Extension set for pull-out ladder

| | |
|-----------|---------------|
| código | 82123200 |
| EAN 13 | 8422873018456 |
| uds./caja | 1 |